

# Końcówki kablowe kątowe rurowe typu K45R

## CECHY I KORZYŚCI



końcówka oczkowa Cu w wersji standard z pokryciem galwanicznym cyną i podejściem do zacisku pod kątem 45 stopni



opis przekroju przewodu i rozmiar zacisku na powierzchni płętwy

## DANE MECHANICZNE

Materiał	Cu
Pokrycie	cynowane galwanicznie

## CERTYFIKATY I NORMY

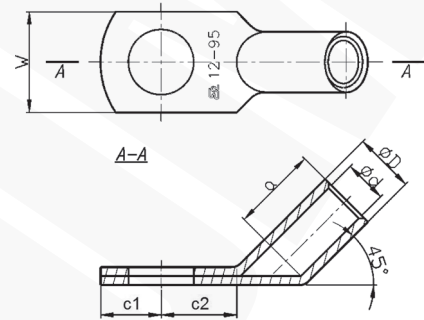
Certyfikat UL	E475284
Wykonanie	standard

## UWAGA!

Żyły sektorowe (sm) muszą zostać przeformowane "na okrągło".

Na specjalne zamówienie możliwość wykonania wygięcia pod kątem 30° typ K30R lub 60° typ K60R bądź pod dowolnym kątem.

Certyfikat UL - aktualne informacje na stronie [www.ergom.com](http://www.ergom.com)



Typ	Indeks Ergom	Przekrój rm/ sm [mm <sup>2</sup> ]	d	D	a	c1	c2	W	Otwór pod śrubę	UL	Nr gniazda	Lz/s	Lz/w	W opakowaniu [szt.]	Waga [kg]		
K45R 6/4 (100 SZT.)	E11KM-01050090000	6	4,0	6,0	9	6,0	6,0	9,5	M4	-	4	1	1	100	0,23		
K45R 6/5 (100 SZT.)	E11KM-01050090250								M5							0,29	
K45R 6/6 (100 SZT.)	E11KM-01050090300								M6								0,31
K45R 6/8 (100 SZT.)	E11KM-01050090400								M8								
K45R 10/5 (100 SZT.)	E11KM-01050100100	10	4,5	7,0	10	7,5	10,0	12,0	M5	-	7	1	1	100	0,66		
K45R 10/5 (10 SZT.)	E11KM-01050100102								M6					10	0,07		
K45R 10/6 (100 SZT.)	E11KM-01050100200								M8					100	0,66		
K45R 10/6 (10 SZT.)	E11KM-01050100202								M10					10	0,07		
K45R 10/8 (100 SZT.)	E11KM-01050100300								M12					100	0,72		
K45R 10/8 (10 SZT.)	E11KM-01050100302								11,0					10	0,08		
K45R 10/10 (100 SZT.)	E11KM-01050100400								15,0					100	0,76		
K45R 10/10 (10 SZT.)	E11KM-01050100402								17,0					10	0,08		
K45R 10/12 (100 SZT.)	E11KM-01050100500								19,0					100	0,76		
K45R 10/12 (10 SZT.)	E11KM-01050100502								12,0					10	0,08		

Typ	Indeks Ergom	Przekrój r <sub>m</sub> / sm [mm <sup>2</sup> ]	d	D	a	c1	c2	W	Otwór pod śrubę	UL	Nr gniazda	Lz/s	Lz/w	W opakowaniu [szt.]	Waga [kg]								
K45R 16/5 (100 SZT.)	E11KM-01050100600	16	5,5	8,5	13	7,0	10,0	12,0	M5	√	8	1	2	100	1,1								
K45R 16/5 (10 SZT.)	E11KM-01050100602					10			0,11														
K45R 16/6 (100 SZT.)	E11KM-01050100700					7,5	100	1,1															
K45R 16/6 (10 SZT.)	E11KM-01050100702					10	0,11																
K45R 16/8 (100 SZT.)	E11KM-01050100800					9,0	13,0	15,0	M8					100	1,17								
K45R 16/8 (10 SZT.)	E11KM-01050100802					10	0,12																
K45R 16/10 (100 SZT.)	E11KM-01050100900					11,0	17,0	M10	100					1,24									
K45R 16/10 (10 SZT.)	E11KM-01050100902					15,0	10	0,13															
K45R 16/12 (100 SZT.)	E11KM-01050101000					12,0	19,0	M12	100					1,21									
K45R 16/12 (10 SZT.)	E11KM-01050101002					10	0,13																
K45R 25/5 (100 SZT.)	E11KM-01050101100					25	7,0	10,0	15					7,0	10,0	14,0	M5	√	10	1	2	100	1,4
K45R 25/5 (10 SZT.)	E11KM-01050101102													10			0,14						
K45R 25/6 (100 SZT.)	E11KM-01050101200	7,5	100	1,45																			
K45R 25/6 (10 SZT.)	E11KM-01050101202	10	0,15																				
K45R 25/8 (100 SZT.)	E11KM-01050101300	9,0	13,0	16,0	M8					100	1,5												
K45R 25/8 (10 SZT.)	E11KM-01050101302	10	0,15																				
K45R 25/10 (100 SZT.)	E11KM-01050101400	12,0	15,0	M10	100					1,6													
K45R 25/10 (10 SZT.)	E11KM-01050101402	18,0	10	0,16																			
K45R 25/12 (100 SZT.)	E11KM-01050101500	12,0	15,0	M12	100					1,55													
K45R 25/12 (10 SZT.)	E11KM-01050101502	19,0	10	0,16																			
K45R 25/14 (100 SZT.)	E11KM-01050101600	14,0	18,0	21,0	M14					100	1,62												
K45R 25/14 (10 SZT.)	E11KM-01050101602	10	0,17																				
K45R 35/6 (100 SZT.)	E11KM-01050101700	35	8,5	12,0	17	7,5	10,0	M6	√	12	1	2	100	2,2									
K45R 35/6 (10 SZT.)	E11KM-01050101702					10	0,22																
K45R 35/8 (100 SZT.)	E11KM-01050101800					9,0	13,0	18,0					M8	100	2,4								
K45R 35/8 (10 SZT.)	E11KM-01050101802					10	0,24																
K45R 35/10 (100 SZT.)	E11KM-01050101900					M10	100	2,52															
K45R 35/10 (10 SZT.)	E11KM-01050101902					12,0	15,0	10					0,26										
K45R 35/12 (100 SZT.)	E11KM-01050102000					20,0	M12	100					2,38										
K45R 35/12 (10 SZT.)	E11KM-01050102002					10	0,24																
K45R 35/14 (100 SZT.)	E11KM-01050102100					14,0	21,0	M14					100	2,4									
K45R 35/14 (10 SZT.)	E11KM-01050102102					18,0	10	0,24															
K45R 35/16 (100 SZT.)	E11KM-01050102200					16,0	26,0	M16					100	2,6									
K45R 35/16 (10 SZT.)	E11KM-01050102202					10	0,26																
K45R 50/6 (100 SZT.)	E11KM-01050102300	50	10,0	14,0	19	7,5	10,0	M6	√	14	1	2	100	3,2									
K45R 50/6 (10 SZT.)	E11KM-01050102302					10	0,32																
K45R 50/8 (100 SZT.)	E11KM-01050102400					9,0	13,0	20,0					M8	100	3,4								
K45R 50/8 (10 SZT.)	E11KM-01050102402					10	0,34																
K45R 50/10 (100 SZT.)	E11KM-01050102500					M10	100	3,56															
K45R 50/10 (10 SZT.)	E11KM-01050102502					11,0	15,0	10					0,36										
K45R 50/12 (100 SZT.)	E11KM-01050102600					23,0	M12	100					3,44										
K45R 50/12 (10 SZT.)	E11KM-01050102602					10	0,35																
K45R 50/14 (100 SZT.)	E11KM-01050102700					14,0	M14	100					3,6										
K45R 50/14 (10 SZT.)	E11KM-01050102702					18,0	10	0,36															
K45R 50/16 (100 SZT.)	E11KM-01050102800					16,0	28,0	M16					100	3,7									
K45R 50/16 (10 SZT.)	E11KM-01050102802					10	0,37																
K45R 50/20 (100 SZT.)	E11KM-01050102900	20,0	22,0	30,0	M20	100	4,3																
K45R 50/20 (10 SZT.)	E11KM-01050102902	10	0,43																				

Typ	Indeks Ergom	Przekrój rm/ sm [mm²]	d	D	a	c1	c2	W	Otwór pod śrubę	UL	Nr gniazda	Lz/s	Lz/w	W opakowaniu [szt.]	Waga [kg]											
K45R 70/6 (100 SZT.)	E11KM-01050103000	70	12,0	16,5	21	7,5	10,0		M6	√	16	1	2	100	4,6											
K45R 70/6 (10 SZT.)	E11KM-01050103002								10					0,46												
K45R 70/8 (100 SZT.)	E11KM-01050103100								9,0					13,0	20,0	M8	100	4,8								
K45R 70/8 (10 SZT.)	E11KM-01050103102															10	0,48									
K45R 70/10 (100 SZT.)	E11KM-01050103200					11,0	15,0		M10					100	5,1											
K45R 70/10 (10 SZT.)	E11KM-01050103202								10					0,51												
K45R 70/12 (100 SZT.)	E11KM-01050103300					14,0	18,0	23,0	M12					100	5											
K45R 70/12 (10 SZT.)	E11KM-01050103302								10					0,5												
K45R 70/14 (100 SZT.)	E11KM-01050103400					16,0	28,0		M14					100	5,25											
K45R 70/14 (10 SZT.)	E11KM-01050103402								10					0,53												
K45R 70/16 (100 SZT.)	E11KM-01050103500					20,0	22,0	30,0	M16					100	5,25											
K45R 70/16 (10 SZT.)	E11KM-01050103502								10					0,53												
K45R 70/20 (100 SZT.)	E11KM-01050103600					20,0	22,0	30,0	M20					100	5,8											
K45R 70/20 (10 SZT.)	E11KM-01050103602								10					0,58												
K45R 95/8 (50 SZT.)	E11KM-01050103700					95	13,5	18,0	24					9,0	13,0	20,0	M8	√	17	1	2	50	3,2			
K45R 95/8 (10 SZT.)	E11KM-01050103702																10					0,64				
K45R 95/10 (50 SZT.)	E11KM-01050103800																11,0					15,0	23,0	M10	50	3,25
K45R 95/10 (10 SZT.)	E11KM-01050103802																							10	0,65	
K45R 95/12 (50 SZT.)	E11KM-01050103900													14,0	18,0	28,0	M12					50	3,24			
K45R 95/12 (10 SZT.)	E11KM-01050103902																10					0,65				
K45R 95/14 (50 SZT.)	E11KM-01050104000	16,0	28,0		M14					50	3,31															
K45R 95/14 (10 SZT.)	E11KM-01050104002				10					0,67																
K45R 95/16 (50 SZT.)	E11KM-01050104100	20,0	22,0	30,0	M16					50	3,31															
K45R 95/16 (10 SZT.)	E11KM-01050104102				10					0,67																
K45R 95/20 (50 SZT.)	E11KM-01050104200	20,0	22,0	30,0	M20					50	3,5															
K45R 95/20 (10 SZT.)	E11KM-01050104202				10					0,7																
K45R 120/8 (50 SZT.)	E11KM-01050104300	120	15,0	19,5	26					16,0	28,0		M8	√	19	1	2					50	3,7			
K45R 120/8 (10 SZT.)	E11KM-01050104302												10									0,74				
K45R 120/10 (50 SZT.)	E11KM-01050104400												12,0									17,0	29,0	M10	50	3,7
K45R 120/10 (10 SZT.)	E11KM-01050104402																							10	0,74	
K45R 120/12 (50 SZT.)	E11KM-01050104500									18,0	29,0		M12									50	3,64			
K45R 120/12 (10 SZT.)	E11KM-01050104502												10									0,73				
K45R 120/14 (50 SZT.)	E11KM-01050104600									20,0	35,0		M14									50	3,9			
K45R 120/14 (10 SZT.)	E11KM-01050104602												10									0,78				
K45R 120/16 (50 SZT.)	E11KM-01050104700					16,0	22,0		M16	50	4,95															
K45R 120/16 (10 SZT.)	E11KM-01050104702								10	0,99																
K45R 120/20 (50 SZT.)	E11KM-01050104800					20,0	24,0	35,0	M20	50	4,56															
K45R 120/20 (10 SZT.)	E11KM-01050104802								10	0,92																
K45R 150/8 (50 SZT.)	E11KM-01050104900					150	16,5	21,0	30	16,0	31,0		M8					√	20	1	2	50	4,36			
K45R 150/8 (10 SZT.)	E11KM-01050104902												10									0,88				
K45R 150/10 (50 SZT.)	E11KM-01050105000												12,0									17,0	36,0	M10	50	4,46
K45R 150/10 (10 SZT.)	E11KM-01050105002																							10	0,9	
K45R 150/12 (50 SZT.)	E11KM-01050105100									18,0	31,0		M12									50	4,36			
K45R 150/12 (10 SZT.)	E11KM-01050105102												10									0,88				
K45R 150/14 (50 SZT.)	E11KM-01050105200									20,0	36,0		M14									50	4,6			
K45R 150/14 (10 SZT.)	E11KM-01050105202												10									0,92				
K45R 150/16 (50 SZT.)	E11KM-01050105300	16,0	22,0		M16					50	4,63															
K45R 150/16 (10 SZT.)	E11KM-01050105302				10					0,93																
K45R 150/20 (50 SZT.)	E11KM-01050105400	23,0	24,0	36,0	M20					50	5,14															
K45R 150/20 (10 SZT.)	E11KM-01050105402				10					1,03																
K45R 185/10 (50 SZT.)	E11KM-01050105500	185	19,0	24,0	30					14,0	35,0		M10	√	23	2	4					50	6,3			
K45R 185/10 (10 SZT.)	E11KM-01050105502												10									1,26				
K45R 185/12 (50 SZT.)	E11KM-01050105600												22,0									35,0		M12	50	6,2
K45R 185/12 (10 SZT.)	E11KM-01050105602																							10	1,24	
K45R 185/14 (50 SZT.)	E11KM-01050105700									16,0	38,0		M14									50	6,15			
K45R 185/14 (10 SZT.)	E11KM-01050105702												10									1,23				
K45R 185/16 (50 SZT.)	E11KM-01050105800									20,0	24,0	38,0	M16									50	6,15			
K45R 185/16 (10 SZT.)	E11KM-01050105802												10									1,23				
K45R 185/20 (50 SZT.)	E11KM-01050105900					20,0	24,0	38,0	M20	50	6,3															
K45R 185/20 (10 SZT.)	E11KM-01050105902								10	1,26																

Typ	Indeks Ergom	Przekrój rm/ sm [mm <sup>2</sup> ]	d	D	a	c1	c2	W	Otwór pod śrubę	UL	Nr gniazda	Lz/s	Lz/w	W opakowaniu [szt.]	Waga [kg]								
K45R 240/10 (50 SZT.)	E11KM-01050106000	240	21,0	26,0	38	14,0	22,0	38,0	M10	√	25	2	4	50	7,76								
K45R 240/10 (10 SZT.)	E11KM-01050106002								10					1,56									
K45R 240/12 (50 SZT.)	E11KM-01050106100								M12					50	7,8								
K45R 240/12 (10 SZT.)	E11KM-01050106102								10					1,56									
K45R 240/14 (50 SZT.)	E11KM-01050106200					16,0	24,0	M14	50					7,7									
K45R 240/14 (10 SZT.)	E11KM-01050106202							10	1,54														
K45R 240/16 (50 SZT.)	E11KM-01050106300					20,0	24,0	M16	50					7,6									
K45R 240/16 (10 SZT.)	E11KM-01050106302							10	1,52														
K45R 240/20 (50 SZT.)	E11KM-01050106400					20,0	24,0	M20	50					7,9									
K45R 240/20 (10 SZT.)	E11KM-01050106402							10	1,58														
K45R 300/12 (10 SZT.)	E11KM-01050106502					300	24,0	30,0	45					15,0			M12	-	28	2	-	10	2,4
K45R 300/16 (10 SZT.)	E11KM-01050106702													16,0	24,0	43,0	M16						
K45R 300/20 (10 SZT.)	E11KM-01050106802													20,0			M20						

Lz/s - Liczba zaciśnień - szerokie, Lz/w - Liczba zaciśnień - wąskie